

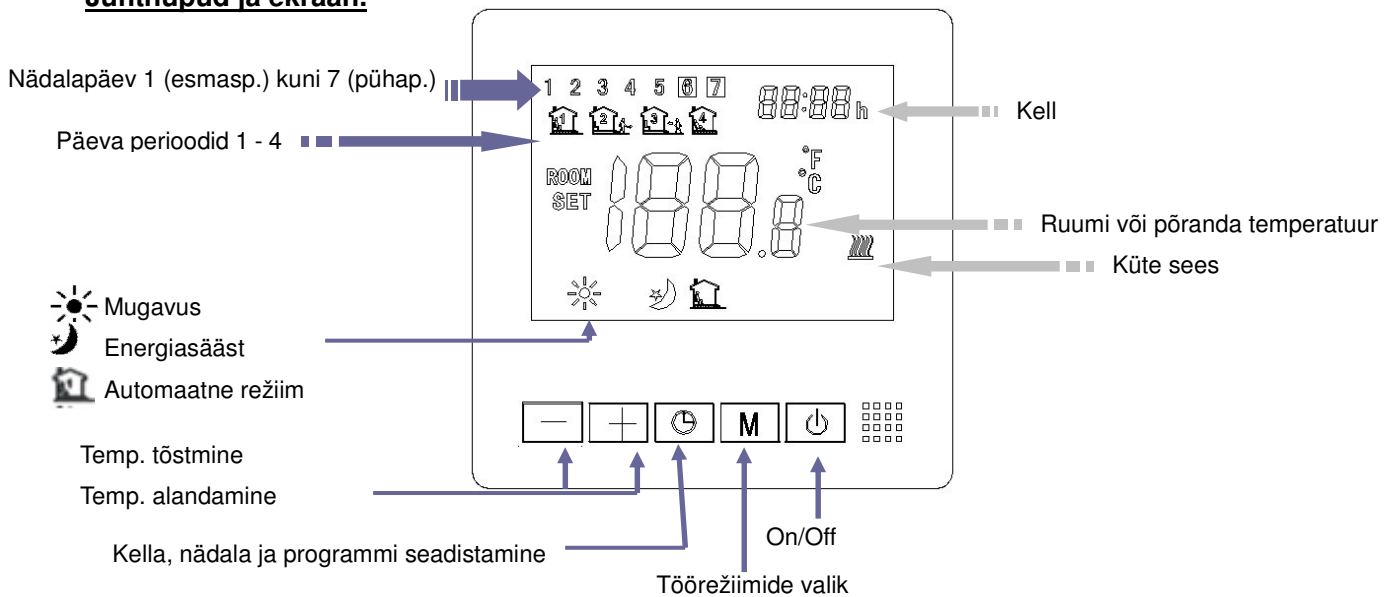
# Küttetermostaadi Heber HT-115 kasutus- ja paigaldusjuhend.

- Muudetav NO või NC seadistus võimaldab kasutamist nii elektri kui vesipõrandakütte süsteemides.
- Kolm erinevat töörežiimi.
- Automaatrežiimis eraldi seadistatavad 5 +1+1 päeva.
- Süvispaigaldus.
- Kell.

## Spetsifikatsioon.

Toide:	220V, 50/60Hz	Põrandaandur:	NTC 10K Type: 3950
Energia kulu:	2 W	Mõõtetäpsus:	±0.5 °C (mõõtesamm 0.5 °C)
Korpus:	ABS + mitesüttiv plastik	Kaitseklass:	IP30

## Juhtnupud ja ekraan.



## Termostaadi esmane seadistamine.

Väljalülitatud termostaadi seadistuste menüüsse pääsemiseks hoidke 3 sekundi jooksul samaaegselt all "M" –nuppu ning "+" –nuppu, kuni kuvatakse menüü nr. 1. Iga järgnev "M" –nupu vajutus viib edasi järgmisesse menüüsse.

Menüü number	Tegevus	Valik "+" ja "-" nuppudega	Menüü number	Tegevus	Valik "+" ja "-" nuppudega
01	Ruumianduri kalibreerimine.	-8 °C ~8°C	09	Seadete taastamine.	rS
02	Maksimaalse seadistatava temperatuuri piir.	5 °C ~80°C	10	Külmumiskaitse, termostaat ei lase temperatuuril madalamale langeda.	5 °C ~15°C
03	Minimaalse seadistatava temperatuuri piir.	5 °C ~80°C	12	Kontakti normaalasendi valik.	NC (normaalasend kontakt kinni) NO (normaalasend kontakt lahti – eelseadistatud)
06	Temperatuurianduri valik.	ROOM (ruumi), FLOOR (põranda) või ROOM ja FLOOR samaaegselt.			

**NO** – mõõdetava temperatuuri alanemisel allapoole seadistatud temperatuuri, kontakt sulgub ja annab toite kütteahela klemmidele nr. 3 ja 4.

**NC** – mõõdetava temperatuuri alanemisel allapoole seadistatud temperatuuri, kontakt avaneb ja katkestab toite kütteahela klemmidele nr. 3 ja 4.

## Põranda ülekuumenemise kaitse temperatuuri seadistamine.

Põranda ülekuumenemise kaitse kasutamiseks tuleb eelnevalt valida menüüst nr. 06 põranda- ja ruumianduri samaaegne kasutamine. Põranda ülekuumenemise kaitse temperatuuri on võimalik seadistada vahemikus 20 °C ~ 80 °C. Seadistamiseks hoidke all "M"-nuppu, kuni ekraanile ilmub põranda ülekuumenemise kaitse temperatuur, mida saab muuta "+" ja "-" -nuppudega. Seadistades põranda maksimaalset temperatuuri, järgige põrandakattematerjali tootja soovitusi.

# Küttetermostaadi Heber HT-115 kasutus- ja paigaldusjuhend.

## Töörežiimide valik.

Töörežiimi valimiseks vajutage järjest "M" –nuppu, ekraanile ilmuvad järgmised kujundid: mugavus-☀️, energiasäästu-🌙 ja programmeeritav režiim 🏠.

## Kella, päeva ja programmi seadistamine.

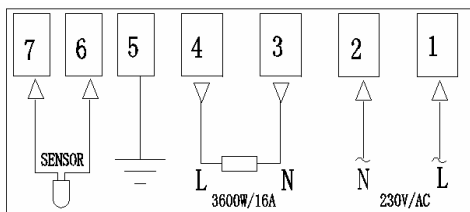
Kella ja 5+1+1 päevade programmi seadistamise menüüsse pääsemiseks hoidke 5 sekundi jooksul all "⌚" nuppu.

1). Vajutage "+" ja "-" nuppe seadistamiseks kella (minut, tund, nädalapäev), iga järgmine "⌚" nupu vajutus viib teid edasi järgmisesse kella seadistusse.

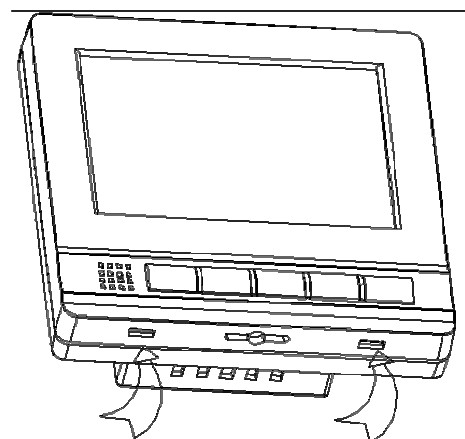
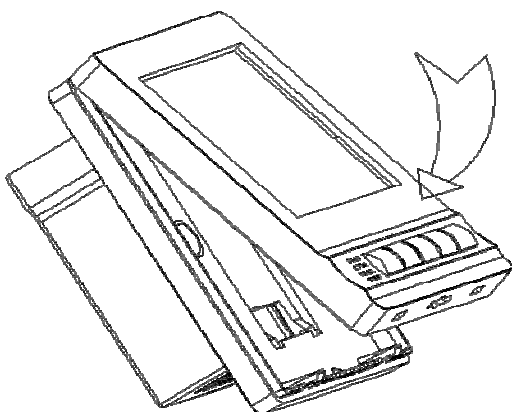
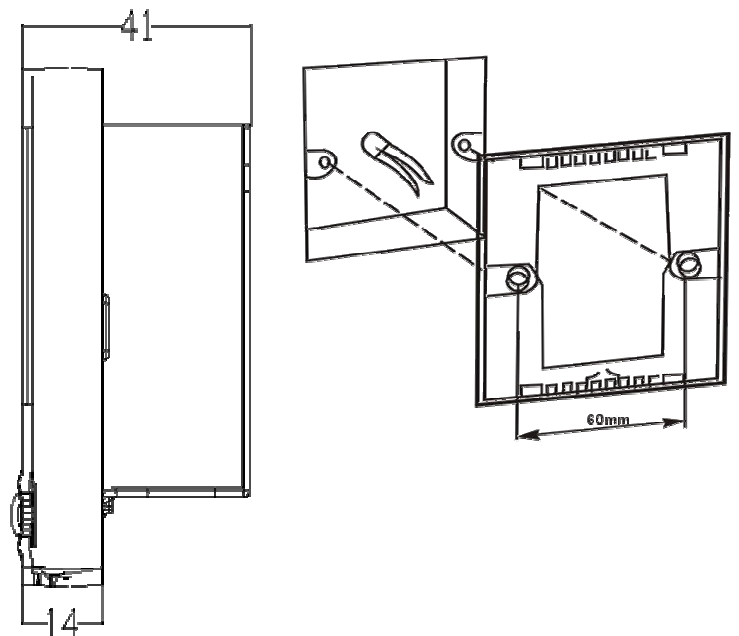
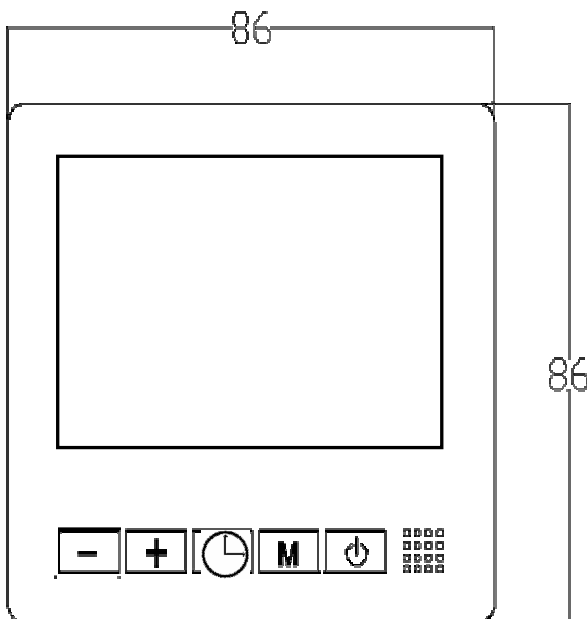
2). Peale kella seadistamist vajutage "⌚" nuppu liikumaks 5+1+1 päevade programmi. Vajutades "+" ja "-" nuppe saate seadistada iga perioodi alguse, lõpu ning temperatuuri. Iga järgmine "⌚" nupu vajutus viib teid edasi järgmisesse programmi seadistusse.

Päev	🏠		🏠		🏠		🏠	
	Kell	Temp.	Kell	Temp.	Kell	Temp.	Kell	Temp.
12345 (esmasp.- reede)	8:00	25°C	11:30	26°C	17:00	25°C	20:00	27°C
6 (laup.)	9:00	24°C	12:30	25°C	18:00	25°C	22:00	27°C
7 (pühap.)	9:00	24°C	12:00	25°C	18:00	25□	22:00	27□

## Ühendamine.



## Möödud ja paigaldamine.



# Küttetermostaadi Heber HT-115 kasutus- ja paigaldusjuhend.



**Tähelepanu: ELEKTRILÖÖK VÕIB OHUSTADA ELU JA TERVIST.** Lülitage välja elektrivool enne ühendamist ja veenduge et süsteem ei oleks voolu all. Seadet tohib paigaldada ainult vastavalt kvalifitseeritud elektrik.

## Paigaldus.

Kui kasutate termostaati ruumiandurina, siis tuleks paigalduskõrgus valida vahemikus 80 kuni 150 cm.. Vältida termostaadi paigaldust välisseina siseküljele, samuti tuleb vältida otsese päikesepaiste pealepaistmist ja paigaldust seinale, millele paistab otsene päikesepaiste. Lahtikäivatest uuest-akendest tuleks andur paigaldada vähemalt 50 cm kaugusele, et vähendada õhuliikumise mõjusid. Paigaldamisel niiskettesse ruumidesse tuleb järgida kehtestatud eeskirjasid. Paigalduse ja elektriühendused peab tegema selleks vastavat pädevust ja kogemust omav isik.

- kohustuslik on kasutada rikkevoolukaitsset
- kontrollida rikkevoolukaitsme vastavust (võimsus, kaitseklass jne.)
- kontrollida kaitsme vastavust kütteelemendi (kaabel, küttematt jne.) ja kogu grupi tarbimisvõimsusele
- kontrollida termostaadi vastavust kütteelemendi võimsusele
- kontrollida elektrikaablite vastavust kütteelemendi võimsusele
- teha teostusjoonised

## Põrandaanduri paigaldamine.

Põrandaandur tuleb paigaldada installatsioonitorusse, installatsioonitoru paigaldatakse alates termostaadist kuni põrandasse küttekaabli või küttestoru avatud loogete vahele vähemalt 0,5 m kaugusele seinast või põranda keskele. Põrandas asuv installatsioonitoru lõpuots tuleb sulgeda ja tõsta küttekaablist kõrgemale põrandapinna lähedusse.

Enne paigaldust tuleb kontrollida põrandaanduri takistust, samuti peale paigaldust. Põrandaanduri takistused vastavatel temperatuuridel on: 5<sup>o</sup>≈25 396Ω. 10<sup>o</sup>≈19 914 Ω. 20<sup>o</sup>≈12 504 Ω. 25<sup>o</sup>≈10 000 Ω. 30<sup>o</sup>≈8 049 Ω. 40<sup>o</sup>≈5 314 Ω. Mõõtetulemused tuleb säilitada koos paigaldajapoolse kaetud tööde aktiga.

## Garantii.

Termostaadil on töökindluse osas üldine 2 aastane garantii vastavalt kehtivale seadusandlusele. Garantii kehtivuse eelduseks on paigaldus ja kasutusjuhiste järgimine ja nõuetekohane dokumenteerimine vastavalt käesolevale juhendile. Garantii periood algab toote ostukuupäevast.

Garantii kehtivuse eeldusteks on:

- teil on olemas korrektselt dokumenteeritud paigaldusdokumendid, kust selgub kõik nõutud info ja mõõtmistulemused;
- ostutseki olemasolu;
- paigalduse ja elektriühendused on teostanud selleks pädev isik;
- olete järginud kõiki nõudeid mis on toodud käesolevas kasutusjuhendis;
- toodet on kasutatud sihipäraselt ja vastavalt kasutusotstarbele;

Võimalike vigade ilmnemisel paigalduse käigus (näiteks normidest kõrvalekalduvad mõõtmistulemused) tuleb edasine töö lõpetada ja selgitada võimalik vigade põhjus. Probleemide ja vigade puhul, mis võivad olla põhjustatud tootja poolt ja mis võiksid kuuluda garantii alla tuleb pöörduda Teile toote müünud isiku poole.

EN 61000 – 6 – 3 : 2007

EN 61000 – 3 – 2 : 2006

EN 61000 – 3 – 3 : 1995 + A1: 2001 + A2: 2005

EN 61000 – 6 – 1: 2007

Maaletooja: OÜ SATCOM, Helgi tee 5, Peetri küla,  
Rae vald [info@satcom.ee](mailto:info@satcom.ee)

